

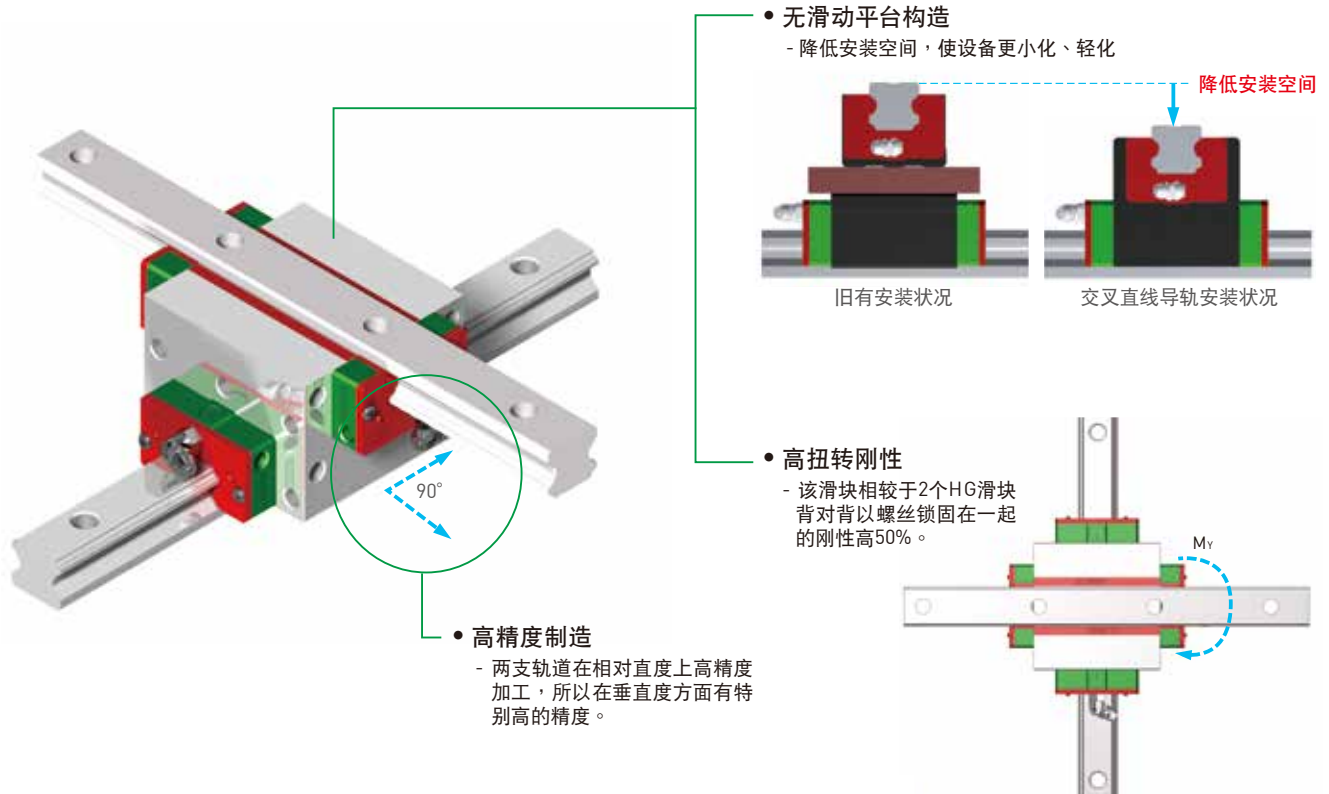
交叉构型直线导轨

Linear Guideway - AG Series



交叉构型直线导轨 - AG Series

产品特色 /

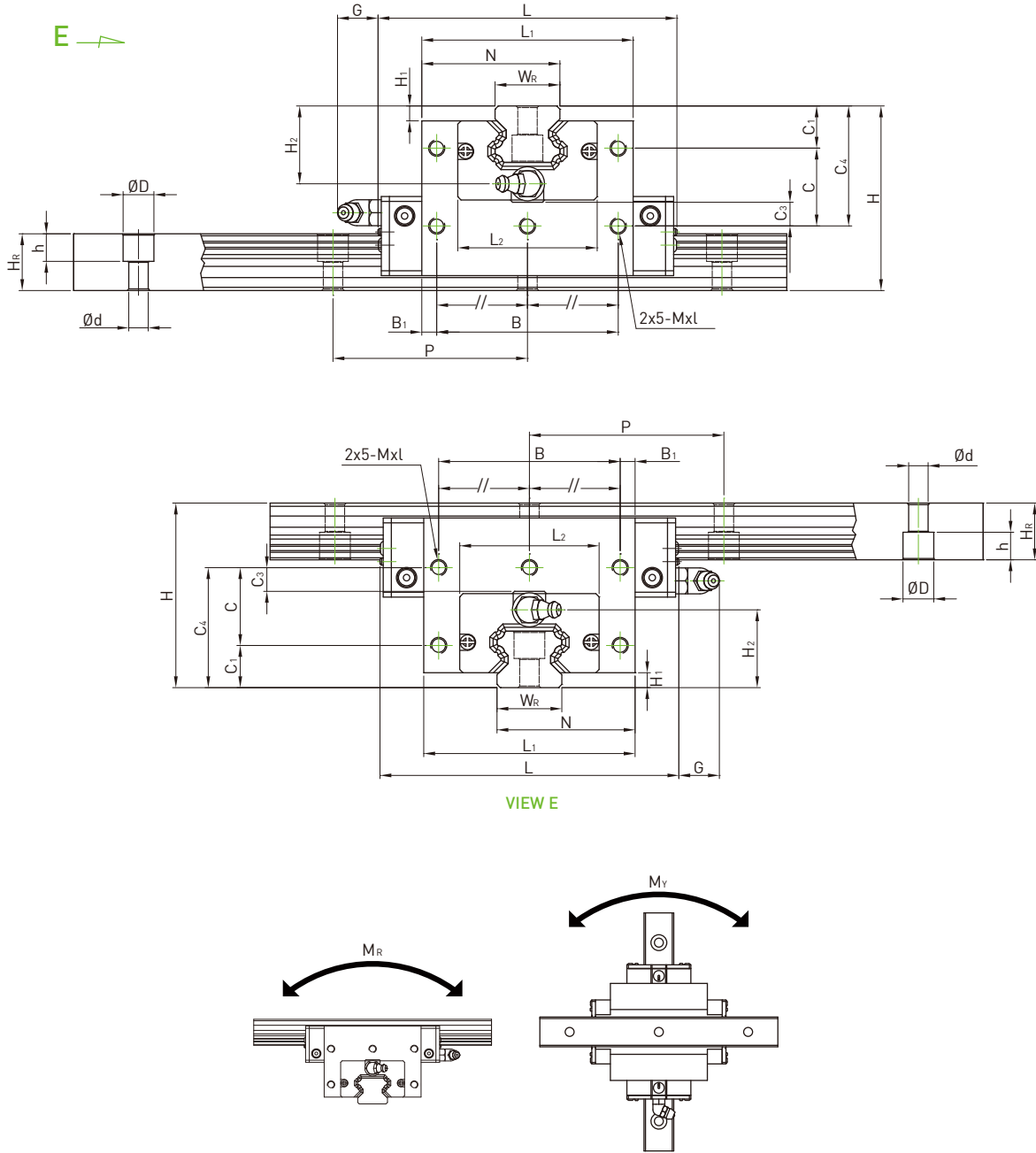


产品型号 /

AG	25	H	E	2	R	1000	E / R	500	E	Z0	P	II + DD/E2/RC	
AG 系列	尺寸：20, 25, 30	负荷型式 H: 超重负荷	E: 滑块特殊加工 无记号：滑块无特殊加工	单支导轨 组装的滑块数	导轨固定方式(X轴) R: 上锁式 T: 下锁式	X轴导轨长度 (mm)	E: X轴导轨特殊加工 无记号：X轴导轨无特殊加工	Y轴导轨长度 (mm)	E: Y轴导轨特殊加工 无记号：Y轴导轨无特殊加工	预压：Z0, ZA, ZB	精度：P	单轴导轨数 ¹ 防尘配备 ²	RC: 强化型螺栓盖 E2: 自润型 SE: 金属端盖式

注：1. 单轴导轨数若只使用一支导轨则不写，两只标记为II，三只标记为III，以此类推。
2. 防尘配件中无标记为防尘标准配备刮油片加防尘片。

AG-series尺寸



型号	组件尺寸 (mm)			滑块尺寸 (mm)										导轨尺寸 (mm)						基本动额定负荷 C [kN]	基本静额定负荷 C ₀ [kN]	容许静力矩			
	H	H ₁	N	L	L ₁	L ₂	B	B ₁	C	C ₁	C ₃	C ₄	M x l	H ₂	G	W _R	H _R	D	h			d	P	M _R kN-m	M _Y kN-m
AG20H	57	4.6	42.6	92.2	65.2	43	56	4.6	24	13	7.2	37	M5x8	24	12	20	17.5	9.5	8.5	6	60	32.7	47.96	0.35	0.35
AG25H	70	5.5	50.8	104.6	78.6	46.4	64	7.3	26	18	8.2	44	M6X10	30	12	23	22	11	9	7	60	42.2	69.07	0.56	0.57
AG30H	82	6	60.5	120.4	93	58	76	8.5	32	21	11.2	53	M6X10	58	12	28	26	14	12	9	80	58.6	93.99	0.88	0.92

注：如有其他规格需求，请连系HIWIN。

全球子公司/研发中心

德国 欧芬堡
HIWIN GmbH
OFFENBURG, GERMANY
www.hiwin.de
www.hiwin.eu

意大利 米兰
HIWIN Srl
BRUGHERIO, ITALY
www.hiwin.it

新加坡
HIWIN SINGAPORE
SINGAPORE
www.hiwin.sg

日本 神户·东京·名古屋·长野·
东北·静冈·北陆·广岛·
福冈·熊本
HIWIN JAPAN
KOBE · TOKYO · NAGOYA · NAGANO ·
TOHOKU · SHIZUOKA · HOKURIKU ·
HIROSHIMA · FUKUOKA ·
KUMAMOTO, JAPAN
www.hiwin.co.jp

瑞士 优纳
HIWIN Schweiz GmbH
JONA, SWITZERLAND
www.hiwin.ch

韩国 水原·马山
HIWIN KOREA
SUWON · MASAN, KOREA
www.hiwin.kr

美国 芝加哥
HIWIN USA
CHICAGO, U.S.A.
www.hiwin.com

捷克 布尔诺
HIWIN s.r.o.
BRNO, CZECH REPUBLIC
www.hiwin.cz

以色列 海法
Mega-Fabs Motion
Systems, Ltd.
HAIFA, ISRAEL
www.mega-fabs.com

HIWIN® 上银®

中国子公司

上银科技(中国)有限公司

HIWIN TECHNOLOGIES (CHINA) CORP.
江苏省苏州市苏州工业园区夏庄路2号
Tel.: (0512) 8068-5599
Fax: (0512) 8068-9858
www.hiwin.cn
business@hiwin.cn

全球营运总部

上银科技股份有限公司

HIWIN TECHNOLOGIES CORP.
www.hiwin.tw
business@hiwin.tw

大银微系统股份有限公司

HIWIN MIKROSYSTEM CORP.
www.hiwinmikro.tw
business@hiwinmikro.tw

- HIWIN为上银科技的注册商标，请勿购买来路不明之仿冒品以维护您的权益。
- 本型录所载规格、照片有时会与实际产品有所差异，包括因为改良而导致外观或规格等发生变化的情况。
- 凡受“贸易法”等法规限制之相关技术与产品，HIWIN将不会违规擅自出售。若要出口HIWIN受法律规范限制出口的产品，应根据相关法律向主管机关申请出口许可，并不得供作生产或发展核子、生化、飞弹等军事武器之用。
- HIWIN产品专利清单查询网址：http://www.hiwin.tw/Products/Products_patents.aspx

本型录的内容规格若有变更，恕不另行通知。

Copyright © HIWIN Technologies Corp.

©2019 FORM G22DS02-1903 (PRINTED IN TAIWAN)